



Finnjoist®

I-Liggers voor balken, stijlen en sporen

Finnforest maakt bouwen efficiënt en snel met Finnjoists. Deze I- liggers worden volgens de modernste technologie geproduceerd en zijn voorzien van hoogwaardige **Kerto®-S** flenzen en een kern van OSB-3. De productie vindt plaats in onze ultra moderne productiefaciliteit in het Britse King's Lynn. Finnjoists hebben een betere sterkte- en gewichtsverhouding ten opzichte van standaard balkhout. Daarnaast is de **sterkte en stijfheid altijd gegarandeerd.**

Finnjoist in de praktijk

In de uitvoering werken de I- liggers van Finnforest prettiger, met name door het **geringe gewicht** en de **rechtheid**. Meestal kan de ligger door één persoon worden getild en aangebracht. Daarnaast hoeft er niet nagemeten te worden. **Isolatiemateriaal is gemakkelijk aan te brengen** door de extra ruimte. Door de **vooraf aangebrachte 'knock-outs'** hoeft er niet geboord te worden en kunnen leidingen eenvoudig en snel worden doorgetrokken. Ook **grotere sparingen** zijn mogelijk. Door de **lange lengten** kan er beter geoptimaliseerd worden en blijven er minder restlengten over.

finnforest

Afmetingen

Met Finnjoist kunt u hoogtes halen tot wel 400 mm

Finnjoists worden standaard geproduceerd in lengtes van 12 en 14 m1. Door deze lange lengtes kan er tot het uiterste geoptimaliseerd worden. Vraag naar de actuele voorraad lengtes.

Verkrijgbare hoogtes: 200, 220, 240, 300, 360 en 400 mm.

Flensbreedtes: 38, 45, 58 en 89mm. De standaard flensdikte is 39mm.

Door de keuze van de juiste hoogte en breedte kan een optimale sterkte en stijfheid behaald worden.

Finnjoist voordelen

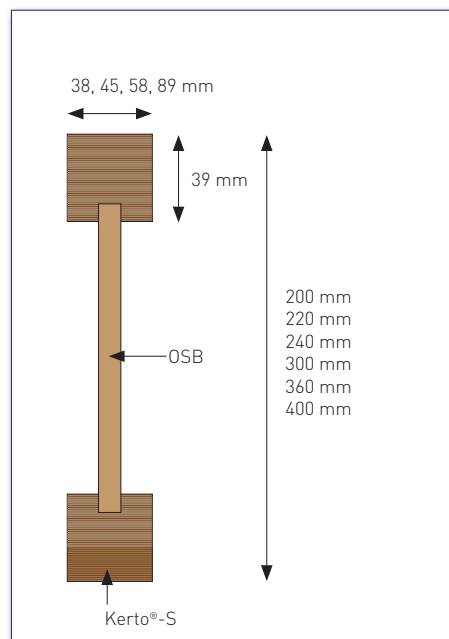
- Lengtes tot 14 m1
- Hoogte tot 400 mm
- Exacte afmetingen, kleine toleranties
- Rechtheid in 2 richtingen (horizontaal en verticaal)
- Grote stijfheid = kleinere doorbuiging
- ca. 30-40% lager gewicht als traditioneel balkhout
- Geringe koudebrug door slank OSB- lijf
- Uitermate geschikt voor duurzaam en energiezuinig bouwen

Technische kenmerken

De Finnjoists zijn CE - gemarkeerd in klasse 1.

De buigsterkte en stijfheid worden voornamelijk bepaald door de flenzen van **Kerto®-S**. Dit is een gelamineerd finerhout (LVL) met de fineren in één-richting. De technische gegevens alsmede details en aanwijzingen voor de berekening zijn te downloaden op onze website.

Voor de bevestiging zijn balkschoenen beschikbaar.



Duurzaamheid

De materialen die gebruikt worden voor de productie van Finnjoists (Kerto®-S en OSB-3) zijn PEFC-gecertificeerd.



Aanvullende informatie is te downloaden van: www.finnforest.nl

finnforest

FINNFOREST HOLLAND B.V.

Schumanpark 9c, NL-7336 AM Apeldoorn, Nederland
T +31 55 538 6610, F +31 55 538 6620
info@finnforest.nl, www.finnforest.nl

Finnjoist dealer:



Gooskens Hout



Hoogeloon - Moerdijk

Gooskens Hout Hoogeloon
Postbus 1005 5528 ZG Hoogeloon
Breestraat 25 5528 AA Hoogeloon
Telefoon: 0497-684848
Telefax: 0497-684810
Email: hoogeloon@gooskens.nl
Website: www.gooskens.nl